



Valvole a flusso avviato con tenuta a soffietto in acciaio flangiate PN 25



Art. 725

Flange: UNI EN 1092-2 PN 25

Design: EN 1074

Scartamento: EN 558-1 serie 1

Installazione: orizzontale seguendo la direzione della freccia.

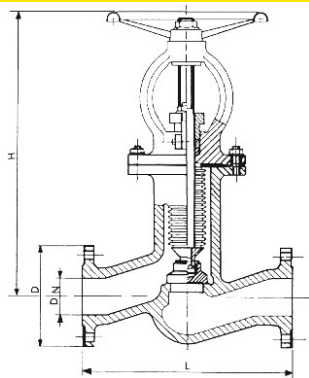
CAMPI DI APPLICAZIONE • Olio diatermico • Vapore • Acqua surriscaldata • Petrolio e raffinerie • Industria

Le valvole a flusso avviato con tenuta a soffietto sono valvole esenti da manutenzione. Il soffietto in acciaio inox 304 evita che il fluido entri in contatto con l'albero della valvola, eliminando così ogni manutenzione. Il soffietto è garantito per 8000 manovre. Le valvole a soffietto sono adatte per applicazioni critiche, come olio diatermico, vapore e fluidi infiammabili.

Materiali

corpo	acciaio GS-C 25, GP-240-GH
cappello	acciaio GS-C 25, GP-240-GH
volantino	acciaio stampato
asta	acciaio inox X 20 CR 13
soffietto	acciaio inox 304
sede corpo e disco	acciaio inox 304
disco	acciaio
baderna	grafite
guarnizione corpo-cappello	grafite
verniciatura	polivinilica

Dimensioni



DN	L mm.	H mm.	D mm.	Peso kg.
15	130	270	95	3.7
20	150	270	105	4.3
25	160	285	115	4.7
32	180	290	140	11
40	200	310	150	12.3
50	230	320	165	18
65	290	410	185	30
80	310	425	200	36
100	350	530	235	51
125	400	550	270	63
150	480	590	300	86
200	600	720	370	175
250	730	790	450	250
300	850	830	515	320

Pressione

DN	Pressione nominale	Pressione di prova MPa				Massima pressione MPa
		corpo	sedi	120°C	400°C	
mm	BAR					
15 - 300	25	4,0	2,75	2,5	1,3	

