



Filtri a "Y" in acciaio flangiati PN 40



Art. 440

Perforazione DN 25/80 0,8mm, DN 100/200 1,0mm, DN 250/400 1,6mm.

Flange: UNI EN 1092-2 PN 40

Scartamento: EN 558-1 serie 1, DIN 3202 F1

Installazione: Installazione: nel senso del flusso. In caso di installazione verticale, col flusso dall'alto verso il basso.

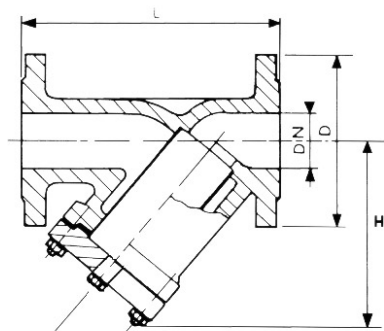
CAMPI DI APPLICAZIONE ° Impianti di distribuzione acque ° Acque potabili ° Impianti di depurazione / trattamento ° Industria

I filtri a "Y" di acciaio sono adatti a raccogliere e trattenere qualsiasi impurità presente nella tubazione. Il cestello filtrante, costruito in acciaio inox 304, è estraibile. Il coperchio è provvisto di un foro di scarico per la pulizia del filtro.

Materiali

corpo	acciaio GS-C 25, GP-240-GH
cappello	acciaio GS-C 25, GP-240-GH
cestello	acciaio inox 304
guarnizione	esente amianto
verniciatura	polivinilica

Dimensioni



DN	L mm.	H mm.	D mm.	Peso kg.
15	130	80	95	2.5
20	150	85	105	3.5
25	160	105	115	5
32	180	110	140	6
40	200	130	150	8.5
50	230	140	165	12.6
65	290	205	185	20.7
80	310	225	200	27
100	350	230	235	30.5
125	400	280	270	42.5
150	480	310	300	62.5
200	600	400	375	175
250	730	515	450	250
300	850	570	515	262
350	980	620	580	360
400	1100	710	660	410

Pressione

DN	Pressione nominale	Pressione di prova MPa	Massima pressione MPa
mm	BAR	corpo	sedili
15 - 400	40	6,0	4,4
			120°C
			400°C
			4,0
			2,1

