



Filtri a "Y" in ghisa sferoidale flangiati PN 16



Art. 416D

Perforazione DN 25/80 0,8mm, DN 100/200 1,0mm,
DN 250/400 1,6mm.

Flange: UNI EN 1092-2 PN 16

Scartamento: EN 558-1 serie 1, DIN 3202 F1

Installazione: nel senso del flusso. In caso di
installazione verticale, col flusso dall'alto verso il basso.

CAMPI DI APPLICAZIONE ° Impianti di distribuzione
acque ° Acque potabili ° Impianti di depurazione /
trattamento ° Industria

I filtri a "Y" in ghisa sferoidale sono adatti a
raccogliere e trattenere qualsiasi impurità presente
nella tubazione. Il cestello filtrante, costruito in acciaio
inox 304, è estraibile. Il coperchio è provvisto di un foro
di scarico per la pulizia del filtro.

- Fig. 416: corpo in ghisa GG25

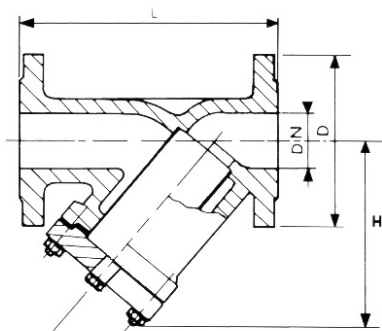
- Fig. 416A: corpo in acciaio inox CF8M, cestello
acciaio inox 316

Verniciatura: epossidica idonea alla normativa per
l'utilizzo su acque destinate al consumo umano D.M.
174/2004

Materiali

corpo	ghisa sferoidale GGG50. EN-GJS-500
cappello	ghisa sferoidale GGG50. EN-GJS-500
cestello	acciaio inox 304
guarnizione	esente amianto
verniciatura	epossidica 250 mcr

Dimensioni



DN	L mm.	H mm.	D mm.	Peso kg.
15	130	70	95	2.5
20	150	70	105	3.5
25	160	86	115	4.5
32	180	102	140	6.5
40	200	108	150	7.5
50	230	118	165	8.3
65	290	141	185	17
80	310	160	200	20
100	350	190	220	25
125	400	223	250	37.5
150	480	295	285	56
200	600	368	340	98
250	730	515	405	139.5
300	850	560	460	208.5
350	980	620	520	250
400	1100	710	580	310
450	1200	1100	640	480
500	1250	1230	715	580
600	1450	1500	840	694
700	1650	1640	910	970
800	1850	1750	1025	1200
900	2050	1845	1125	2000
1000	2250	2000	1255	2200

Pressione

DN	Pressione nominale	Pressione di prova MPa Massima pressione MPa			
mm	BAR	corpo	sedi	120°C	200°C
15 - 400	16	2,4	1,76	1,6	1,3

