



Valvole a farfalla wafer ANSI 150



Art. 40008

Design e costruzione: API 609

Conessioni e dimensioni: ASME / ANSI B16.5, adatte per interposizione tra flange RF ANSI #150

Prove e collaudo: API 598

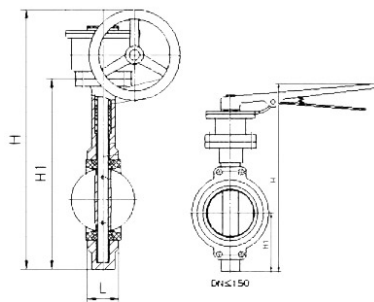
Installazione: orizzontale / verticale

Le valvole a farfalla wafer in acciaio sono a un quarto di giro, disco centrato, facili da manovrare, con design compatto. Sono ampiamente utilizzate come valvole di regolazione ed intercettazione.

Materiali

corpo	acciaio A216WCB, GP-240-GH+N
disco	acciaio A217 CA15
stelo	acciaio A182 F6
tenuta sulla sede	BUNA-N
leva / riduttore	ghisa / ghisa sferoidale
verniciatura	alto polietilene clorurato HCPE

Dimensioni



DN	L mm.	H1 mm.	H mm.	Peso kg.
50	42	241	355	10
65	44.7	264	378	10
80	45.2	276	390	11
100	52.1	314	428	14
125	54.4	340	454	30
150	55.8	365	479	34
200	60.6	435	628	66
250	65.5	495	688	98
300	76.9	579	767	134
350	76.9	635	823	168
400	86.5	709	990	200
450	105.6	750	1031	250
500	131.8	841	1126	334
600	152	1021	1236	434

Pressione

Pressione di prova

Test pneumatico

corpo

sedi

bars

psig

bars

psig

bars

psig

30

435

23

335

5,6

80

