



Giunti di smontaggio con soffietto in acciaio inox PN 16



Art. 20081

Flange: UNI EN 1092-2 PN 16

Installazione: orizzontale

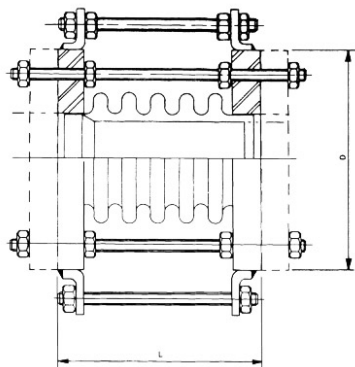
CAMPI DI APPLICAZIONE • Impianti di distribuzione acque • Industria • Impianti di irrigazione • Stazioni di pompaggio

I giunti di smontaggio sono utilizzati per installare o rimuovere le valvole dalle tubazioni. Il soffietto permette la compressione del giunto, facilitando le operazioni di montaggio e rimozione, compensando eventuali spostamenti assiali della tubazione. I giunti di smontaggio devono essere compressi prima di essere installati sulla tubazione. L'installazione può avvenire sopra o sotto terra, in camere e in generale negli impianti di cantiere. Il soffietto è in acciaio inox AISI 304/321, bulloni e tiranti di smontaggio in acciaio inox AISI 304, flange in acciaio al carbonio zincate o rivestite di vernice epossidica. Sono esclusi dalla fornitura i tiranti di forza.

Materiali

soffietto	ASTM A240 Tp 321
convogliatore	ASTM A240 Tp 304
flange	Q235JR
tiranti di smontaggio	acciaio inox AISI 304

Dimensioni



DN	L mm.	Compressione mm.	D mm.	Peso kg.
150	186	30	285	18
200	184	30	340	25
250	189	30	405	40
300	194	30	460	48
350	192	30	520	73
400	192	30	580	91
450	192	30	640	105
500	192	30	715	127
600	192	30	840	175
700	192	30	910	220
800	196	30	1025	287
900	200	30	1125	312
1000	204	30	1255	400
1200	192	30	1485	475
1400	200	30	1685	525

