



Filtri a "Y" in acciaio flangiati ANSI 300



Art. 1803

Design e costruzione: API 600, API 6D

Scartamento: ASME / ANSI B16.10

Connessioni e dimensioni: ASME / ANSI B16.5, ASME / ANSI B 16.25

Flange: RF ANSI #300

Pressioni e temperature: ASME / ANSI B16.34

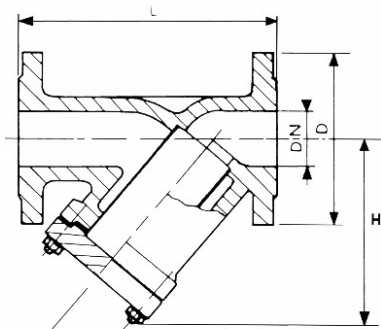
Prove e collaudo: API 598

I filtri a "Y" sono adatti a raccogliere e trattenere qualsiasi impurità presente nella tubazione. I filtri a "Y" sono prodotti in acciaio fuso A216WCB secondo gli standard API, ANSI, ASME, per applicazioni industriali. Il cestello filtrante in acciaio inox 304 o 316 è estraibile per la pulizia.

Materiali

corpo-coperchio	acciaio fuso A216WCB, GP240GH+N
elemento filtrante	acciaio inox AISI 304
guarnizione	grafite
tappo spurgo	acciaio A105
viti	A 193 GR. B7
dadi	A 194 GR. 2H
verniciatura	alto polietilene clorurato HCPE

Dimensioni



DN	L mm.	H mm.	D mm.	Peso kg.
2"	267	215	165	14
3"	318	275	210	31
4"	356	340	254	43
6"	445	390	318	91
8"	533	520	381	160
10"	622	640	444	245
12"	711	711	521	290

Pressione

Pressione di prova

Test pneumatico

corpo

sedi

bars

psig

bars

psig

bars

psig

78

1130

58

840

5,6

80

