



## Filtri a "Y" in acciaio flangiati ANSI 150



Art. 1801

Design e costruzione: API 600, API 6D

Scartamento: ASME / ANSI B16.10

Conessioni e dimensioni: ASME / ANSI B16.5, ASME / ANSI B 16.25

Flange: RF ANSI #150

Pressioni e temperature: ASME / ANSI B16.34

Prove e collaudo: API 598

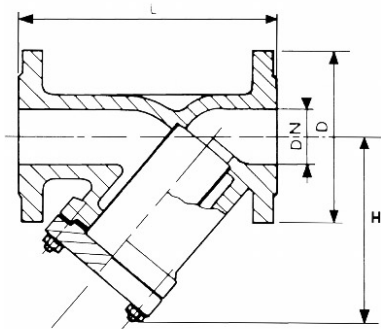
I filtri a "Y" sono adatti a raccogliere e trattenere qualsiasi impurità presente nella tubazione. I filtri a "Y" sono prodotti in acciaio fuso A216WCB secondo gli standard API, ANSI, ASME, per applicazioni industriali. Il cestello filtrante in acciaio inox 304 o 316 è estraibile per la pulizia.

- Fig. 1801A: corpo inox CF8M, filtro 316

### Materiali

corpo-coperchio	acciaio fuso A216WCB, GP240GH+N
elemento filtrante	acciaio inox AISI 304
guarnizione	grafite
tappo spurgo	acciaio A105
viti	A 193 GR. B7
dadi	A 194 GR 2H
verniciatura	alto polietilene clorurato HCPE

## Dimensioni



DN	L mm.	H mm.	D mm.	Peso kg.
2"	203	200	152	12
3"	241	260	190	28
4"	292	320	229	40
6"	406	370	279	87
8"	495	480	343	150
10"	622	590	406	220
12"	698	720	483	260

## Pressione

### Pressione di prova

### Test pneumatico

corpo

sedi

bars

psig

bars

psig

bars

psig

30

435

23

335

5,6

80

