



## Valvole a farfalla wafer per accoppiamento a flange PN 10-16, ANSI 150



Art. 1400-1401

Connessione idonea per accoppiamento a flange UNI EN 1092-2 PN 10-16, ANSI 150

Scartamento: EN 558-1 serie 20, DIN 3202 K1 Design EN 593

Installazione: orizzontale / verticale

**CAMPI DI APPLICAZIONE** • Impianti di distribuzione acque • Impianti di depurazione / trattamento • Impianti antincendio • Centrali elettriche • Industria • Acque potabili • Impianti di irrigazione • Impianti di riscaldamento - condizionamento • \* disponibile versione con disco in acciaio inox (fig 1401) per acque salmastre

- Fig. 1400: disco in GGG

- Fig: 1401: disco in acciaio inox AISI 316

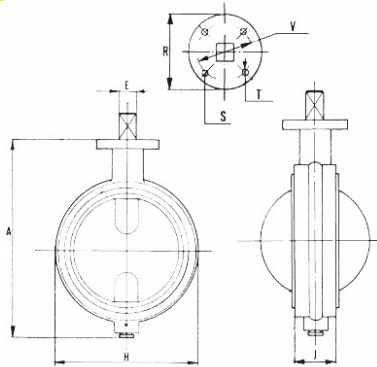
Verniciatura epossidica idonea all'utilizzo su acque potabili.

Le valvole a farfalla wafer possono svolgere funzioni di intercettazione e regolazione, sono una buona soluzione qualora si necessitino dimensioni compatte e peso ridotto. La tenuta in EPDM e la verniciatura epossidica consentono l'impiego sia per acque potabili che per fognature o acque salmastre, non essendo il corpo in contatto con il fluido (fig. 1401 con disco inox). Le valvole a farfalla wafer sono costruite con disco ad asse centrato, hanno tenuta in entrambe le direzioni e non necessitano manutenzione. Il manicotto in EPDM consente l'impiego per temperature fino a 130°C. Le valvole a farfalla wafer possono essere montate tra contro-flange a collarino di standard EN PN 10-16 e ANSI #150, senza l'ausilio di guarnizioni. Le valvole a farfalla wafer possono essere manovrate con leva (in dotazione standard), oppure a richiesta con riduttore e volantino, con attuatore pneumatico a semplice o doppio effetto, o con attuatore elettrico.

# Materiali

corpo	ghisa sferoidale GGG40, EN-GJS-400-15
albero	acciaio inox X 20 CR 13
disco	ghisa sferoidale GGG40, EN-GJS-400-15 / acciaio inox 316
corpo rivestito	EPDM / NBR
verniciatura	epossidica 200 mcr min.

## Dimensioni



DN	J mm.	H mm.	A mm.	Peso kg.
40	33	90	154	2
50	43	102	181	2.5
65	46	122	200	4.5
80	46	135	217	5
100	52	162	252	6
125	56	194	292	9.5
150	56	220	322	11
200	60	274	383	18
250	68	330	465	20
300	78	386	530	31
350	78	447	627	48.5
400	102	510	677	64
450	114	546	742	75
500	127	596	792	94.5
600	154	698	915	176
700	169	813	1144	250
800	195	920	1263	400
900	211	1020	1380	450
1000	229	1127	1497	650
1200	254	1344	1835	900

## Pressione

DN	Pressione nominale	Pressione di prova MPa		Massima pressione MPa
mm	BAR	corpo	sedi	80°C
40-300	16	2,4	1,76	1,6
350-1200	10	1,5	1,1	1,0

