



Valvole di ritegno intermedie PN 16



Art. 122

Flange: UNI EN 1092-2 PN 16

Installazione: in qualsiasi posizione

CAMPI DI APPLICAZIONE • Impianti antincendio •
Stazioni di pompaggio • Impianti di riscaldamento -
condizionamento • Impianti di irrigazione • Industria

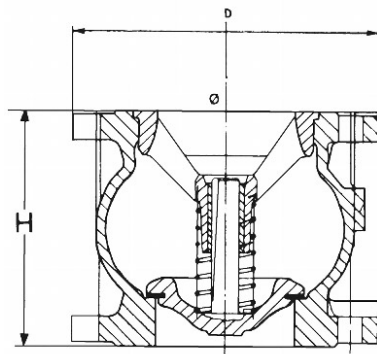
Verniciatura epossidica idonea all'utilizzo su acque
potabili.

Le valvole di ritegno intermedie sono la soluzione economica alternativa alle valvole di ritegno venturi. Grazie all'otturatore a molla, le valvole di ritegno intermedie hanno una tenuta eccellente, garantiscono basse perdite di carico e non necessitano manutenzione.

Materiali

corpo	ghisa grigia GG25, EN-GJL-250
otturatore	ghisa grigia GG25, EN-GJL-250
molla	acciaio inox
sede otturatore	gomma
guarnizione	esente amianto
verniciatura	epossidica

Dimensioni



DN	H mm.	D mm.	Peso kg.
50	100	165	6
65	120	185	9
80	140	200	10.5
100	170	220	14
125	200	250	24
150	230	285	29.5
200	288/300	340	49.5
250	354/370	405	88
300	410	460	110

Pressione

DN	Pressione nominale	Pressione di prova MPa		Massima pressione MPa
mm	BAR	corpo	sedì	90°C
50-300	16	2,4	1,76	1,6

