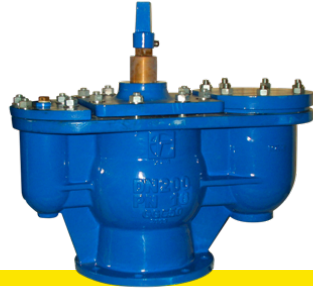




Ventouses triple fonction, avec vanne d'isolement, à brides PN 16, 25



Art. 706-712

Raccordement à brides suivant la norme: UNI EN 1092-2 PN 16-25

Installation: dans les points haut de la tuyauterie

DOMAINE D'APPLICATION • Aqueducs • Systèmes d'irrigation

- Fig. 706: à brides PN 16

- Fig. 712: à brides PN 25

Peinture époxy alimentaire conforme aux règles sur les matériaux organiques appropriés pour une utilisation dans l'eau potable

Les ventouses triple fonction avec vanne d'isolement sont utilisées pour le dégazage permanent de l'air présente dans les conduites sous pression. Les ventouses triple fonction avec vanne d'isolement, permettent soit l'entretien que le remplacement des flotteurs directement en ligne.

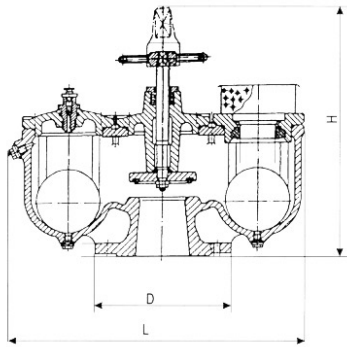
Les ventouses triple fonction avec vanne d'isolement peuvent exécuter les trois fonctions suivantes:

- Évacuation d'air à grand débit lors de la mise en eau
- Purge de petites bulles d'air pendant le fonctionnement normal
- Rentrée d'air à grand débit en cas de vidange de la tuyauterie

Matériaux

corps	fonte ductile GGG40-50, EN-GJS-400/500
couvercle	fonte ductile GGG40-50, EN-GJS-400/500
flotteur	ABS / NBR / acier inox AISI 304
étanchéité	EPDM
peinture	époxy

Dimensions



DN	L mm.	H mm.	D mm.	Poids kg.
50	290	415	165	22
65	290	415	185	30
80	290	425	200	30
100	530	480	220	52
150	656	515	285	109
200	790	615	340	196

Pression

DN	Pression nominale	Pression d'essai MPa	Pression de service maxi MPa	
mm	BAR	corps	siège	40°C
50-200	16	2,4	1,76	1,6
50-200	25	4,0	2,75	2,5

DN de la conduite

DN de la ventouse

< 200 mm	DN 50
200 mm - 250 mm	DN 80
300 mm - 500 mm	DN 100
600 mm - 900 mm	DN 150
1000 mm - 1200 mm	DN 200
> 1200 mm	DN 250 o 2 x DN 200

