



Ventouses simple effet, à brides PN 16



Art. 704

Installation: dans les points haut de la tuyauterie

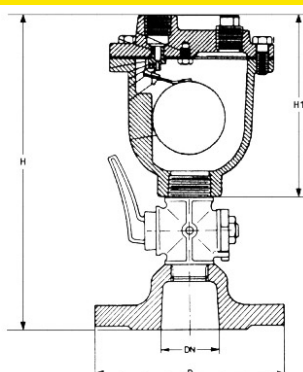
DOMAINE D'APPLICATION • Aqueducs • Systèmes d'irrigation

Les ventouses simple effet automatiques sont utilisées principalement pour le dégazage permanent de petites bulles d'air présentes dans les conduites sous pression. Pression minimale: 0,1 bar. Exécutions disponibles : DN 40/50/65 à brides, avec bouchon de vidange, DN 1" fileté mâle avec bouchon de vidange, ou DN 1" fileté femelle sans bouchon de vidange.

Matériaux

corps	fonte grise GG25, EN-GJL-250
couvercle	fonte grise GG25, EN-GJL-250
flotteur	ABS / acier inox 304
étanchéité	EPDM
peinture	époxy

Dimensions



DN	H1 mm.	H mm.	D mm.	Poids kg.
40	155	260	150	6
50	155	260	165	6
65	155	260	185	7

Pression

DN	Pression nominale	Pression d'essai MPa		Pression de service maxi MPa
mm	BAR	corps	siège	40°C
40-65	16	2,4	1,76	1,6



Valvotubi ind. S.r.l. ®
Via M.Monti 30/b
48123 Ravenna, Italy

ph +39 0544 452279
fax +39 0544 451148

info@valvotubi.it
www.valvotubi.it