



Filtre à tamis corps "Y" acier au carbone, à brides PN 64



Art. 464

Filtration DN 25/80 0,8mm, DN 100/200 1,0mm, DN 250/400 1,6mm.

Raccordement à brides suivant la norme: UNI EN 1092-2 PN 64

Écartement: EN 558-1 série2, DIN 3202 F2 Installation: en cas de installation verticale, écoulement du fluide descendant

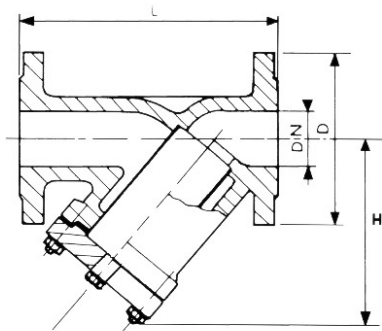
DOMAINE D'APPLICATION ° Adduction d'eau ° Eau potable ° Traitement des eaux usées ° industrie

Les à tamis corps "Y" en acier au carbone sont conçus pour assurer la filtration des particules et impuretés présentes dans la tuyauterie. Le tamis en acier inox 304 est amovible pour son nettoyage, grâce à un vis de purge dans le chapeau.

Matériaux

corps	acier au carbone GS-C 25, GP-240-GH
chapeau	acier au carbone GS-C 25, GP-240-GH
tamis	acier inox 304
joint	sans amiante
peinture	vernis au nitre

Dimensions



DN	L mm.	H mm.	D mm.	Poids kg.
15	210	130	105	6.4
20	220	130	130	8
25	230	140	140	9.8
32	250	160	155	14.4
40	260	190	170	19.8
50	300	205	180	25.2
65	340	230	205	41.4
80	380	240	215	54
100	430	270	250	84
125	500	335	295	126
150	550	375	345	173
200	650	460	415	350

Pression

DN	Pression nominale	Pression d'essai MPa	Pression de service MPa
mm	BAR	corps	siège
15 - 200	64	9,6	7,0
			120°C
			400°C
			6,4
			3,2

