



Filtre à tamis corps "Y" acier au carbone, à brides, PN 40



Art. 440

Filtration DN 25/80 0,8mm, DN 100/200 1,0mm, DN 250/400 1,6mm.

Raccordement à brides suivant la norme: UNI EN 1092-2 PN 40

Écartement: EN 558-1 série1, DIN 3202 F1 Installation: en cas de installation verticale, écoulement du fluide descendant

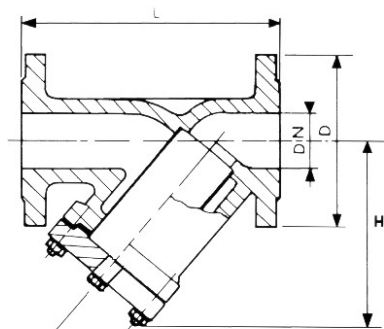
DOMAINE D'APPLICATION ° Adduction d'eau ° Eau potable ° Traitement des eaux usées ° industrie

Les à tamis corps "Y" en acier au carbone sont conçus pour assurer la filtration des particules et impuretés présentes dans la tuyauterie. Le tamis en acier inox 304 est amovible pour son nettoyage, grâce à un vis de purge dans le chapeau.

Matériaux

corps	acier au carbone GS-C 25, GP-240-GH
chapeau	acier au carbone GS-C 25, GP-240-GH
tamis	acier inox 304
joint	sans amiante
peinture	vernis au nitre

Dimensions



DN	L mm.	H mm.	D mm.	Poids kg.
15	130	80	95	2.5
20	150	85	105	3.5
25	160	105	115	5
32	180	110	140	6
40	200	130	150	8.5
50	230	140	165	12.6
65	290	205	185	20.7
80	310	225	200	27
100	350	230	235	30.5
125	400	280	270	42.5
150	480	310	300	62.5
200	600	400	375	175
250	730	515	450	250
300	850	570	515	262
350	980	620	580	360
400	1100	710	660	410

Pression

DN	Pression nominale		Pression d'essai MPa		Pression de service maxi MPa	
	mm	BAR	corps	siège	120°C	400°C
15 - 400	40		6,0	4,4	4,0	2,1

