



Filtre à tamis corps "Y" fonte ductile, à brides PN 16



Art. 416D

Filtration DN 25/80 0,8mm, DN 100/200 1,0mm, DN 250/400 1,6mm.

Raccordement à brides suivant la norme: UNI EN 1092-2 PN 16

Écartement: EN 558-1 série1, DIN 3202 F1 Installation: en cas de installation verticale, écoulement du fluide descendant

DOMAINE D'APPLICATION ° Adduction d'eau ° Eau potable ° Traitement des eaux usées ° industrie

- Fig. 416: corps en fonte grise GG25

- Fig. 416A: corps en acier inox CF8M, tamis en acier inox 316

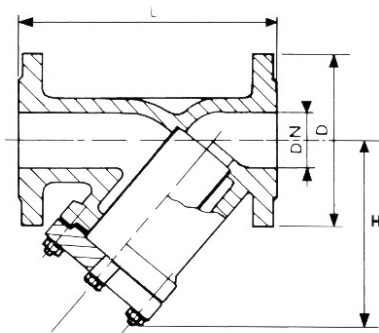
Peinture époxy alimentaire conforme aux règles sur les matériaux organiques appropriés pour une utilisation dans l'eau potable

Les filtres à tamis corps "Y" en fonte ductile sont conçus pour assurer la filtration des particules et impuretés présentes dans la tuyauterie. Le tamis en acier inox 304 est amovible pour le nettoyage, grâce à un vis de purge dans le chapeau.

Matériaux

corps	fonte ductile GGG50. EN-GJS-500
chapeau	fonte ductile GGG50. EN-GJS-500
tamis	acier inox 304
joint	sans amiante
peinture	époxy 250 mcr

Dimensions



DN	L mm.	H mm.	D mm.	Poids kg.
15	130	70	95	2.5
20	150	70	105	3.5
25	160	86	115	4.5
32	180	102	140	6.5
40	200	108	150	7.5
50	230	118	165	8.3
65	290	141	185	17
80	310	160	200	20
100	350	190	220	25
125	400	223	250	37.5
150	480	295	285	56
200	600	368	340	98
250	730	515	405	139.5
300	850	560	460	208.5
350	980	620	520	250
400	1100	710	580	310
450	1200	1100	640	480
500	1250	1230	715	580
600	1450	1500	840	694
700	1650	1640	910	970
800	1850	1750	1025	1200
900	2050	1845	1125	2000
1000	2250	2000	1255	2200

Pression

DN	Pression nominale	Pression d'essai MPa	Pression de service maxi MPa		
mm	BAR	corps	siege	120°C	200°C
15 - 400	16	2,4	1,76	1,6	1,3



Valvotubi ind. S.r.l. ®
Via M.Monti 30/b
48123 Ravenna, Italy

ph +39 0544 452279
fax +39 0544 451148

info@valvotubi.it
www.valvotubi.it