



## Vannes à papillon Wafer ANSI, classe 150



Art. 40008

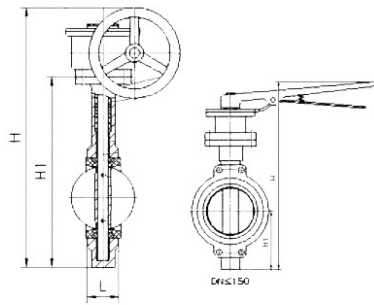
Conception et construction suivant la norm: API 609  
Connexions et dimensions suivant la norme: ASME /  
ANSI B16.5, Raccordement à brides suivant la norme  
RF ANSI #150  
Essais suivant la norme: API 598  
Installation: horizontale / verticale

Ces vannes à papillon Wafer sont à faible couple, quart de tour, à disque centrée, avec une conception compacte. Elles sont largement utilisés avec la fonction de vannes de régulation, ou vannes de marche-arrêt.

### Matériaux

corps	acier au carbone A216WCB, GP-240-GH+N
papillon	acier au carbone A217 CA15
axe	acier moulé A182 F6
siège de corps	caoutchouc BUNA-N
levier / réducteur manuel	fonte grise / fonte ductile
peinture	haute polyéthylène chloré HCPE

## Dimensions



DN	L mm.	H1 mm.	H mm.	Poids kg.
50	42	241	355	10
65	44.7	264	378	10
80	45.2	276	390	11
100	52.1	314	428	14
125	54.4	340	454	30
150	55.8	365	479	34
200	60.6	435	628	66
250	65.5	495	688	98
300	76.9	579	767	134
350	76.9	635	823	168
400	86.5	709	990	200
450	105.6	750	1031	250
500	131.8	841	1126	334
600	152	1021	1236	434

## Pression

### Essais hydrostatique

### Essais pneumatique

corps

siège

bars

psig

bars

psig

bars

psig

30

435

23

335

5,6

80

