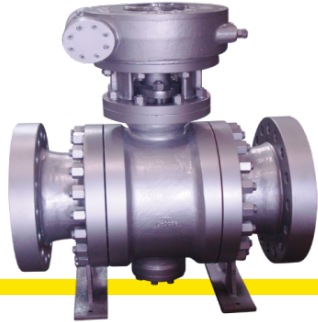




## Robinetts à boisseau sphérique « trunnion mounted » à brides RF, ANSI classe 300



Art. 30009

Température maxi: 120°C

Conception et construction suivant la norme: API 608,  
API 6D

Écartement: ASME / ANSI B16.10

Connexions et dimensions suivant la norme: ASME /  
ANSI B16.5,

Raccordement à brides suivant la norme RF ANSI #150

Pression et température suivant la norme: ASME /  
ANSI B 16.34

Essais suivant la norme: API 598

Tests de sécurité incendie suivant la norme: API 607 /  
API spec. 6FA & BS 6755 section 2

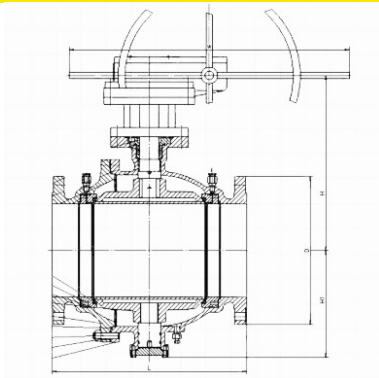
Les robinets à boisseau sphérique « trunnion mounted » sont utilisés pour le pétrole et d'autres produits pétroliers dans les canalisations de gros diamètres et dans des conditions critiques. Les robinets à boisseau sphérique « trunnion mounted » sont fabriqués suivant la norme ANSI-API.

Les robinets à boisseau sphérique sont actionnés par un réducteur manuel.

### Matériaux

corps	acier au carbone A216WCB, GP240GH+N
boisseau	A 182 F304 / A216WCB
sièges d'étanchéité	PTFE
axe	acier A105 / A 182 F6
ressort	inconel / alliage métallique
peinture	haute polyéthylène chloré HCPE

## Dimensions



DN	L mm.	H1 mm.	H mm.	D mm.	Ø W mm.
2"	216	110	147	165	230
2"1/2	241	130	175	190	400
3"	283	140	216	210	400
4"	305	160	250	254	700
5"	381	180	335	279	600
6"	403	210	378	318	600
8"	502	255	421	381	600
10"	568	310	482	445	600
12"	648	350	550	521	800
14"	762	390	582	584	800
16"	838	440	687	648	800
18"	914	480	730	711	800
20"	991	540	772	775	800
24"	1143	640	948	914	800

## Pression

### Essais hydrostatique

### Essais pneumatique

corps

siège

bars

psig

bars

psig

bars

psig

78

1130

58

840

5,6

80

