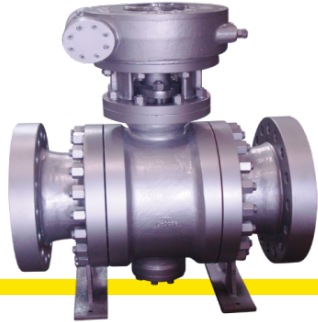




Robinetts à boisseau sphérique « trunnion mounted » à brides RF, ANSI classe 150



Art. 30008

Température maxi: 120°C

Conception et construction suivant la norme: API 608,
API 6D

Écartement: ASME / ANSI B16.10

Connexions et dimensions suivant la norme: ASME /
ANSI B16.5,

Raccordement à brides suivant la norme RF ANSI #150

Pression et température suivant la norme: ASME /
ANSI B 16.34

Essais suivant la norme: API 598

Tests de sécurité incendie suivant la norme: API 607 /
API spec. 6FA & BS 6755 section 2

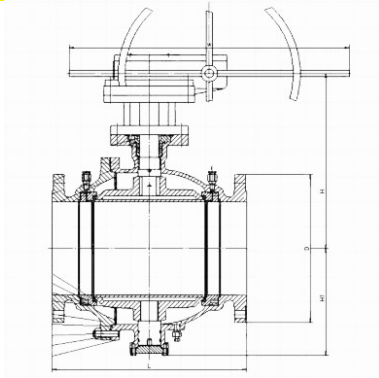
Les robinets à boisseau sphérique « trunnion mounted » sont utilisés pour le pétrole et d'autres produits pétroliers dans les canalisations de gros diamètres et dans des conditions critiques. Les robinets à boisseau sphérique « trunnion mounted » sont fabriqués suivant la norme ANSI-API.

Les robinets à boisseau sphérique sont actionnés par un réducteur manuel.

Matériaux

corps	acier au carbone A216WCB, GP240GH+N
boisseau	A 182 F304 / A216WCB
sièges d'étanchéité	PTFE
axe	acier A105 / A 182 F6
ressort	inconel / alliage métallique
peinture	haute polyéthylène chloré HCPE

Dimensions



DN	L mm.	H1 mm.	H mm.	D mm.	Ø W mm.
2"	178	110	147	152	230
2"1/2	190	130	175	178	400
3"	203	140	216	190	400
4"	229	160	250	229	700
5"	356	180	335	254	600
6"	394	210	378	279	600
8"	457	255	421	343	600
10"	533	310	482	406	600
12"	610	350	550	483	800
14"	686	390	582	533	800
16"	762	440	687	597	800
18"	864	480	730	635	800
20"	914	540	772	699	800
24"	1067	640	948	813	800

Pression

Essais hydrostatique

Essais pneumatique

corps

siège

bars

psig

bars

psig

bars

psig

30

435

23

335

5,6

80

