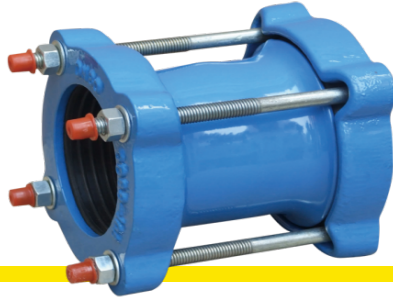




Joins universels PN 16



Art. 2129

Raccordement à brides universelles suivant la norme
BS 4504/ ISO 7005 EN 1092 PN 16

Installation: horizontale / verticale

DOMAINE D'APPLICATION • Adduction d'eau •
Assainissement • Industrie • Irrigation • Réseau
d'incendie.

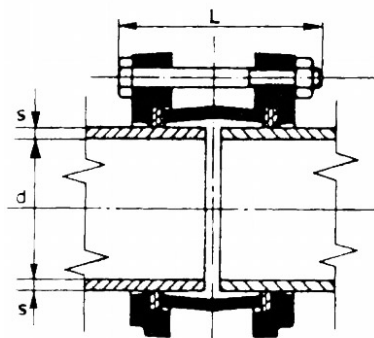
Peinture époxy alimentaire conforme aux règles sur les
matériaux organiques appropriés pour une utilisation
dans l'eau potable

Les joints universels, corps acier et fonte ductile, sont nécessaires pour coupler deux tuyaux soit de matériaux similaires ou différents de différents diamètres extérieurs. Les joints universels, peuvent supporter une petite compression et extension axiale et une déviation angulaire. Corps recouvert époxy ou Rilsan, avec joints EPDM.

Matériaux

corps	acier / fonte ductile GGG40, EN-GJS-400
boulonnerie	acier au carbone
étanchéité	EPDM
peinture	époxy / Rilsan

Dimensions



DN	Diamètre extérieur MIN - MAX mm.	D mm.	L mm.	N. boulons et dimensions	Poids kg.
40	47,9 - 59,5	194.5	140	2x M12 x 175	3
50	59,5 - 72,0	164	140	3x M12 x 175	3.3
65	72,2 - 85,0	177	140	3x M12 x 175	3.6
80	88,1 - 102,4	197.5	140	4x M12 x 175	4.4
100	107,2 - 127,8	211.5	140	4x M12 x 175	4.1
125	132,2 - 146,0	248.5	140	4x M12 x 175	6.9
126	138,9 - 153,2	248.5	140	4x M12 x 175	6.4
150	160,0 - 181,6	274	165	4x M12 x 200	6.3
175	192,9 - 209,0	321	185	4x M12 x 200	8.5
200	218,1 - 235,0	306.5	185	4x M12 x 220	9.2
225	250,0 - 267,0	379	185	6x M12 x 220	16.4
250	272,0 - 289,0	400.5	185	6x M12 x 220	17.5
300	315,0 - 332,0	430.5	185	6x M12 x 220	20.1
301	322,9 - 339,4	451.5	185	8x M12 x 220	20.1
302	332,0 - 349,0	461	185	8x M12 x 220	20.8

