



## Jointts de démontage avec soufflet acier inox, à brides PN 16



Art. 20081

Raccordement à brides suivant la norme: UNI EN 1092-2 PN 16

Installation: horizontale

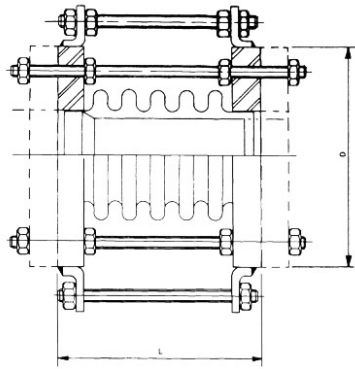
DOMAINE D'APPLICATION • Adduction d'eau • Industrie • Irrigation • Stations de pompage

Les jointts de démontage avec soufflet, sont utilisés pour monter et démonter les vannes dans la canalisation. Le soufflet permet la compression du joint, ce qui facilite les opérations de montage et de démontage, compensant les mouvements axiaux du tuyau. Le joint doit être comprimé avant l'installation. Les jointts de démontage avec soufflet, peuvent être installés hors sol ou sous terre, en chambres et en général dans les installations de chantier. Le soufflet est fabriqué en acier inoxydable AISI 304/321, les tirants et boulons sont en acier inoxydable AISI 304 et les brides sont en acier galvanisé ou avec peinture époxy. Tirants de connexion exclus.

### Matériaux

soufflet	ASTM A240 Tp 321
convoyeur	ASTM A240 Tp 304
brides	Q235JR
tirants de démontage	acier inox AISI 304

## Dimensions



DN	L mm.	Compression mm.	D mm.	Poids kg.
150	186	30	285	18
200	184	30	340	25
250	189	30	405	40
300	194	30	460	48
350	192	30	520	73
400	192	30	580	91
450	192	30	640	105
500	192	30	715	127
600	192	30	840	175
700	192	30	910	220
800	196	30	1025	287
900	200	30	1125	312
1000	204	30	1255	400
1200	192	30	1485	475
1400	200	30	1685	525

