



Jointts de démontage avec soufflet acier inox, à brides PN 10



Art. 2008

Raccordement à brides suivant la norme: UNI EN 1092-2 PN 10

Installation: horizontale

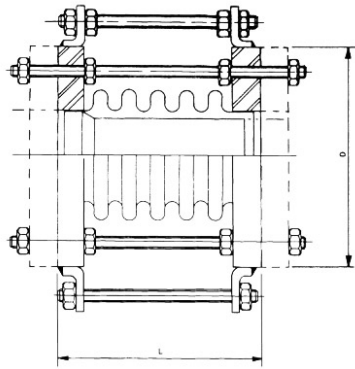
DOMAINE D'APPLICATION • Adduction d'eau • Industrie • Irrigation • Stations de pompage

Les jointts de démontage avec soufflet, sont utilisés pour monter et démonter les vannes dans la canalisation. Le soufflet permet la compression du jointt, ce qui facilite les opérations de montage et de démontage, compensant les mouvements axiaux du tuyau. Le jointt doit être comprimé avant l'installation. Les jointts de démontage avec soufflet, peuvent être installés hors sol ou sous terre, en chambres et en général dans les installations de chantier. Le soufflet est fabriqué en acier inoxydable AISI 304/321, les tirants et boulons sont en acier inoxydable AISI 304 et les brides sont en acier galvanisé ou avec peinture époxy. Tirants de connexion exclus.

Matériaux

soufflet	ASTM A240 Tp 321
convoyeur	ASTM A240 Tp 304
brides	Q235JR
tirants de démontage	acier inox AISI 304

Dimensions



DN	L mm.	Compression mm.	D mm.	Poids kg.
150	186	30	285	18
200	184	30	340	25
250	189	30	395	32
300	194	30	445	37
350	192	30	505	55
400	192	30	565	70
450	192	30	615	83
500	192	30	670	101
600	192	30	780	132
700	192	30	895	162
800	196	30	1015	220
900	200	30	1115	250
1000	204	30	1230	320
1200	192	30	1455	350
1400	200	30	1675	425

