



## Clapets anti-retour, acier au carbone, à brides PN 40



Art. 194

Écartement: EN 558-1 série 1, DIN 3202 F1

Raccordement à brides suivant la norme: UNI EN 1092-1 PN 40

Installation: horizontale / verticale et écoulement du fluide ascendants

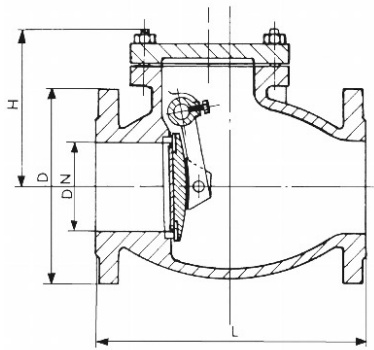
DOMAINE D'APPLICATION • Adduction d'eau • Stations de pompage • Centrales hydroélectriques • Industrie • Vapeur • Pétrole et Raffineries

Les clapets anti-retour, à brides PN40 sont corps, battant et couvercle en acier au carbone et sièges d'étanchéité en acier inox. Ces vannes sont utilisées sur l'eau, la vapeur, le gaz, l'huile ou en cas de températures qui ne permettent pas l'utilisation de la fonte grise.

### Matériaux

corps	acier au carbone GS-C25, GP-240-GH
couvercle	acier au carbone GS-C25, GP-240-GH
battant	acier au carbone GS-C25, GP-240-GH
sièges d'étanchéité corps-battant	acier inox
joint	graphite
peinture	verniss au nitre ou époxy

## Dimensions



DN	L mm.	H mm.	D mm.	Poids kg.
50	230	102	160	15
65	290	160	180	21.5
80	310	165	195	38
100	350	175	230	41
125	400	185	270	58
150	480	245	300	80
200	600	355	375	119
250	730	395	450	212
300	850	470	515	299.5
350	980	520	580	520
400	1100	600	660	570
500	1250	670	755	1025
600	1450	760	890	1650

## Pression

DN	Pression nominale	Pression d'essai MPa	Pression de service maxi MPa		
mm	BAR	corps	siège	150°C	400°C
50-600	40	6,0	4,4	3,42	2,31



**Valvotubi ind. S.r.l. ®**  
Via M.Monti 30/b  
48123 Ravenna, Italy

ph +39 0544 452279  
fax +39 0544 451148

info@valvotubi.it  
**www.valvotubi.it**