



## Filtres à tamis corps "Y", acier au carbone, à brides RF, ANSI classe 300



Art. 1803

Conception et construction suivant la norme: API 600, API 6D

Écartement: ASME / ANSI B16.10

Connexions et dimensions suivant la norme: ASME / ANSI B16.5, ASME / ANSI B 16.25

Raccordement à brides suivant la norme: RF ANSI #150

Pression et température suivant la norme: ASME / ANSI B16.34

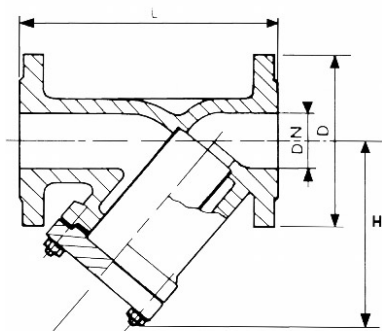
Essais suivant la norme: API 598

Les filtres à tamis corps "Y" sont conçus pour assurer la retenue des particules dans la tuyauterie. Les filtres à tamis corps "Y" sont en acier au carbone A216WCB conçus suivant les normes API, ANSI, ASME, pour l'industrie. Le tamis en acier inox 304 ou 316 est amovible pour le nettoyage.

### Matériaux

corps - couvercle	acier au carbone A216WCB, GP240GH+N
tamis	acier inox AISI 304
joint	graphite
bouchon de vidange	acier A105
boulons	A 193 GR. B7
écrous	A 194 GR 2H
peinture	haute polyéthylène chloré HCPE

## Dimensions



DN	L mm.	H mm.	D mm.	Poids kg.
2"	267	215	165	14
3"	318	275	210	31
4"	356	340	254	43
6"	445	390	318	91
8"	533	520	381	160
10"	622	640	444	245
12"	711	711	521	290

## Pression

### Essais hydrostatique

### Essais pneumatique

corps

siège

bars

psig

bars

psig

bars

psig

78

1130

58

840

5,6

80

