



Filtres à tamis corps "Y", acier au carbone, à brides RF, ANSI classe 150



Art. 1801

Conception et construction suivant la norme: API 600, API 6D
Écartement: ASME / ANSI B16.10
Connexions et dimensions suivant la norme: ASME / ANSI B16.5, ASME / ANSI B 16.25
Raccordement à brides suivant la norme: RF ANSI #150
Pression et température suivant la norme: ASME / ANSI B16.34
Essais suivant la norme: API 598

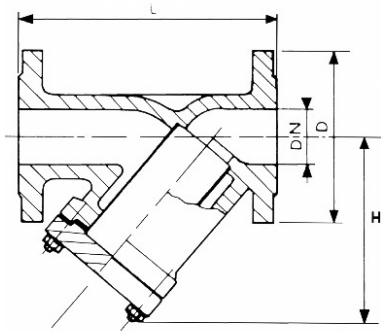
Les filtres à tamis corps "Y" sont conçus pour assurer la retenue des particules dans la tuyauterie. Les filtres à tamis corps "Y" sont en acier au carbone A216WCB conçus suivant les normes API, ANSI, ASME, pour l'industrie. Le tamis en acier inox 304 ou 316 est amovible pour le nettoyage.

- Fig. 1801A: corps acier inox CF8M, tamis 316

Matériaux

corps - couvercle	acier au carbone A216WCB, GP240GH+N
tamis	acier inox AISI 304
joint	graphite
bouchon de vidange	acier A105
boulons	A 193 GR. B7
écrous	A 194 GR 2H
peinture	haute polyéthylène chloré HCPE

Dimensions



DN	L mm.	H mm.	D mm.	Poids kg.
2"	203	200	152	12
3"	241	260	190	28
4"	292	320	229	40
6"	406	370	279	87
8"	495	480	343	150
10"	622	590	406	220
12"	698	720	483	260

Pression

Essais hydrostatique

Essais pneumatique

corps		siège		Essais pneumatique	
bars	psig	bars	psig	bars	psig
30	435	23	335	5,6	80

