



Robinetts à soupape acier au carbone, à brides RF ANSI classe 600



Art. 1603

Conception et construction suivant la norme: API 600,
API 6D

Écartement: ASME / ANSI B16.10

Connexions et dimensions suivant la norme: ASME /
ANSI B16.5, ASME / ANSI B 16.25

Raccordement à brides suivant la norme: RF ANSI #600

Pression et température suivant la norme: ASME /
ANSI B16.34

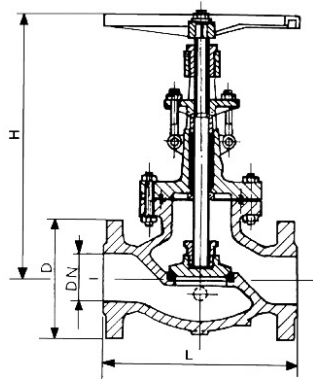
Essais suivant la norme: API 598

Ces robinets à soupape en acier au carbone sont conçus suivant les normes API, ANSI, ASME, pour l'industrie. Les caractéristiques de ces robinets à soupape en acier au carbone sont: tige extérieure, chapeau boulonné, tige montante à étanchéité supérieure. Exécution standard en A216WCB/F6, sur demande d'autres matériaux et exécutions (trim) disponibles. Actionnement manuel par volant de manœuvre, sur demande, avec réducteur manuel.

Matériaux

corps-chapeau	acier au carbone A216WCB, GP240GH+N
tige	A182 F6
étanchéité de corps	A182 F6
étanchéité obturateur	A182 F6
étanchéité de tige	graphite
joint d'étanchéité	graphite
peinture	haute polyéthylène chloré HCPE

Dimensions



DN	L mm.	H mm.	D mm.	Poids kg.
2"	292	350	165	40
3"	356	545	210	72
4"	432	600	273	121
6"	559	780	356	250
8"	660	840	419	450
10"	787	1235	508	736
12"	838	1311	559	960
14"	889	1450	603	1115
16"	991	1650	686	1400

Pression

Essais hydrostatique

Essais pneumatique

corps

siège

bars

psig

bars

psig

bars

psig

153

2220

116

1680

5,6

80

