



Robinets à soupape acier au carbone, à brides RF ANSI classe 300



Art. 1602

Conception et construction suivant la norme: API 600,
API 6D

Écartement: ASME / ANSI B16.10

Connexions et dimensions suivant la norme: ASME /
ANSI B16.5, ASME / ANSI B 16.25

Raccordement à brides suivant la norme: RF ANSI #300

Pression et température suivant la norme: ASME /
ANSI B16.34

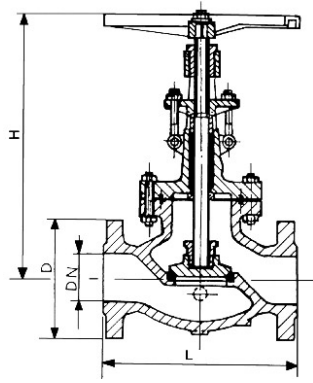
Essais suivant la norme: API 598

Ces robinets à soupape en acier au carbone sont conçus suivant les normes API, ANSI, ASME, pour l'industrie. Les caractéristiques de ces robinets à soupape en acier au carbone sont: tige extérieure, chapeau boulonné, tige montante à étanchéité supérieure. Exécution standard en A216WCB/F6, sur demande d'autres matériaux et exécutions (trim) disponibles. Actionnement manuel par volant de manœuvre, sur demande, avec réducteur manuel.

Matériaux

corps-chapeau	acier au carbone A216WCB, GP240GH+N
tige	A182 F6
étanchéité de corps	A182 F6
étanchéité obturateur	A182 F6
étanchéité de tige	graphite
joint d'étanchéité	graphite
peinture	haute polyéthylène chloré HCPE

Dimensions



DN	L mm.	H mm.	D mm.	Poids kg.
2"	267	280	165	29
3"	318	400	210	54
4"	356	460	254	74
6"	445	620	318	145
8"	559	710	381	210
10"	622	790	444	369
12"	711	880	521	474
14"	838	1200	584	650
16"	864	1400	648	850

Pression

Essais hydrostatique

Essais pneumatique

corps		siège			
bars	psig	bars	psig	bars	psig
78	1130	58	840	5,6	80

