



Robinetts à soupape acier au carbone, à brides RF ANSI classe 150



Art. 1601

Conception et construction suivant la norme: API 600,
API 6D

Écartement: ASME / ANSI B16.10

Connexions et dimensions suivant la norme: ASME /
ANSI B16.5, ASME / ANSI B 16.25

Raccordement à brides suivant la norme: RF ANSI #150

Pression et température suivant la norme: ASME /
ANSI B16.34

Essais suivant la norme: API 598

Ces robinets à soupape en acier au carbone sont conçus suivant les normes API, ANSI, ASME, pour l'industrie. Les caractéristiques de ces robinets à soupape en acier au carbone sont: tige extérieure, chapeau boulonné, tige montante à étanchéité supérieure. Exécution standard en A216WCB/F6, sur demande d'autres matériaux et exécutions (trim) disponibles. Actionnement manuel par volant de manœuvre, sur demande, avec réducteur manuel.

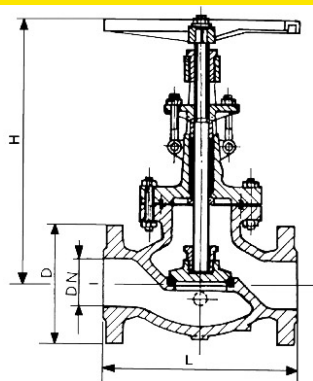
- Fig. 1601A: corps acier inox CF8M / trim 316

- Fig. 1601H: trim n.8 (body seat facing stellited)

Matériaux

corps-chapeau	acier au carbone A216WCB, GP240GH+N
tige	A182 F6
étanchéité de corps	A182 F6
étanchéité obturateur	A182 F6
étanchéité de tige	graphite
joint d'étanchéité	graphite
peinture	haute polyéthylène chloré HCPE

Dimensions



DN	L mm.	H mm.	D mm.	Poids kg.
2"	203	250	152	23
3"	241	350	190	39
4"	292	410	229	53
6"	406	550	279	84
8"	495	640	343	144
10"	622	720	406	219
12"	699	800	483	410
14"	787	1050	533	450
16"	914	1150	597	636

Pression

Essais hydrostatique

Essais pneumatique

corps		siège			
bars	psig	bars	psig	bars	psig
30	435	23	335	5,6	80

