



Vannes à papillon Lug siège EPDM, pour raccordement entre brides PN 10-16, ANSI 150



Art. 1410-1411

Raccordement à brides suivant la norme UNI EN 1092-1 PN 10-16, ANSI 150

Écartement: EN 558-1 série20, DIN 3202 K1 Design EN 593

Installation: horizontale / verticale

DOMAINE D'APPLICATION • Adduction d'eau •
Traitement des eaux usées • Réseau d'incendie •
Centrales électriques • Industrie • Eau Potable •
Irrigation • Systèmes de chauffage-conditionnement
* disponible avec papillon en acier inox (Art. 1401)
pour eau de mer

-fig. 1410: papillon en fonte ductile GGG

-fig. 1411: papillon en acier inox AISI 316

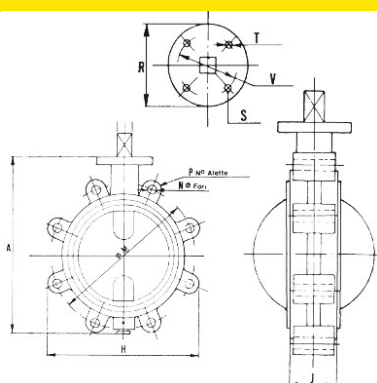
Peinture époxy alimentaire conforme aux règles sur les matériaux organiques appropriés pour une utilisation dans l'eau potable

Les vannes à papillon Lug ont une double fonction, soit de vannes de régulation que d'arrêt et sont une très bonne solution lorsque des dimensions compactes et un poids réduit sont nécessaires. Avec siège en EPDM et peinture époxy alimentaire, les vannes à papillon Lug peuvent être utilisées dans les installations d'eau potable et également dans celles d'eaux usées ou d'eaux de mer, en exécution avec disque inox (fig.1411) et corps non pas en contact avec le fluide. Avec manchette en EPDM, elles sont adaptées à la température jusqu'à 130°C. Les vannes à papillon peuvent être installées entre brides à collerettes suivant la norme EN PN 10-16 et ANSI # 150, sans besoin de joints d'étanchéité supplémentaires. Ces vannes peuvent être installées dans n'importe quelle position. Les vannes à papillon Lug sont en exécution standard avec volant de manœuvre et sur demande, avec actionnement par réducteur manuel, ou vérin pneumatique simple ou double effet ou bien par servomoteur électrique.

Matériaux

corps	fonte ductile GGG40, EN-GJS-400-15
axe	acier inox X 20 CR 13
papillon	fonte ductile GGG40, EN-GJS-400-15 / acier inox 316
siège du corps	EPDM / NBR
peinture	époxy 200 mcr min.

Dimensions



DN	J mm.	H mm.	A mm.	Poids kg.
40	33	111	154	2.5
50	43	120	181	2.5
65	46	138	200	4.5
80	46	150	217	5
100	52	213	252	6
125	56	243	292	9.5
150	56	267	322	11
200	60	320	383	22.5
250	68	402	465	32
300	78	473	530	36.5
350	78	516	627	58.5
400	102	590	677	81.5
450	114	644	742	100
500	127	715	792	117.5
600	154	830	915	223

Pression

DN	Pression nominale	Pression d'essai MPa		Pression de service maxi MPa
mm	BAR	corps	siège	80°C
40-300	16	2,4	1,76	1,6
350-600	10	1,5	1,1	1,0

