



## Clapets type axial, à bride PN 16



Art. 122

Raccordement à brides suivant la norme: UNI EN 1092-2 PN 16

Installation: dans toutes positions

DOMAINE D'APPLICATION • Réseau d'incendie • Stations de pompage • Systèmes de chauffage-conditionnement • Irrigation • Industrie

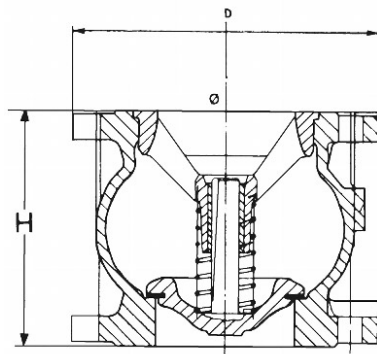
Peinture époxy alimentaire conforme aux règles sur les matériaux organiques appropriés pour une utilisation dans l'eau potable

Les clapets du type axial, sont la solution alternative économique aux clapets anti-retour du type « Venturi ». Grâce au ressort à l'intérieur, les clapets type axial ont une excellente étanchéité, très faible pertes de charges et sont sans manutention.

### Matériaux

corps	fonte grise GG25, EN-GJL-250
battant	fonte grise GG25, EN-GJL-250
ressort	acier inox
étanchéité battant	caoutchouc
joint	sans amiante
peinture	époxy

## Dimensions



DN	H mm.	D mm.	Poids kg.
50	100	165	6
65	120	185	9
80	140	200	10.5
100	170	220	14
125	200	250	24
150	230	285	29.5
200	288/300	340	49.5
250	354/370	405	88
300	410	460	110

## Pression

DN	Pression nominale	Pression d'essai MPa		Pression de service maxi MPa
mm	BAR	corps	siège	90°C
50-300	16	2,4	1,76	1,6

