



Válvulas de flotador



Art. CV100X

Bridas: UNI EN 1092-1 PN 10, PN 16, PN 25

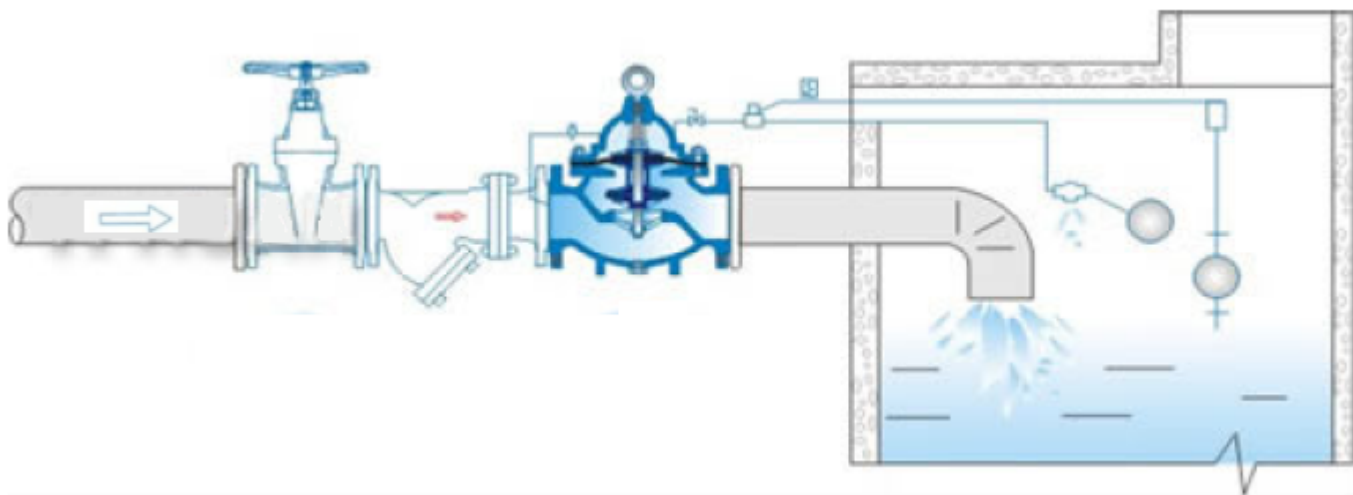
Instalación: horizontal

CAMPOS DE APLICACIÓN • Suministro de agua •

Tanques • Reservorios

Pintura: en polvo epóxico conforme a la directriz sobre higiene de recubrimientos orgánicos en contacto con agua potable.

La válvula de flotador es una válvula de tipo automático que, instalada a la entrada del tanque/reservorio, controla el nivel de agua siempre estacionario. El cuerpo de la válvula es de tipo a globo, y gracias al flotador conectado con una válvula piloto, garantiza el cierre a nivel máximo establecido, mientras abre progresivamente cuando el nivel de agua baja. La válvula de flotador es la más adecuada por todos los depósitos lejos o de difícil acceso. Gracias al movimiento del obturador que no está influenciado por la presión del agua, se evita cualquier fenómeno de golpe de ariete, y es de fácil mantenimiento.



Material

cuerpo / tapa / disco	hierro dúctil GGG50, EN-GJS-500
eje	acero inoxidable AISI410
diafragma	NBR
anillo	2Cr13
resorte	50CrVA
válvula de bola	latón
tornillos	acero inoxidable
recubrimiento	epóxico

Dimensions

DN	L mm	PN 16		H mm
		D mm	D1 mm	
50	203	160	125	265
65	216	180	145	310
80	241	195	160	350
100	292	215	180	460
125	330	245	210	520
150	356	280	240	570
200	495	335	295	695
250	622	405	355	780
300	698	460	410	905
350	787	520	470	1025
400	914	580	525	1080
450	978	640	585	1030
500	978	705	650	1135
600	1230	840	770	1270

