



Válvulas de globo en acero con fuelle PN 25



Art. 725

Bridas: UNI EN 1092-1 PN 25

Design: EN 1074

Longitud brida-brida: EN 558-1 serie 1

Instalación: horizontal / vertical, flujo según dirección de la flecha.

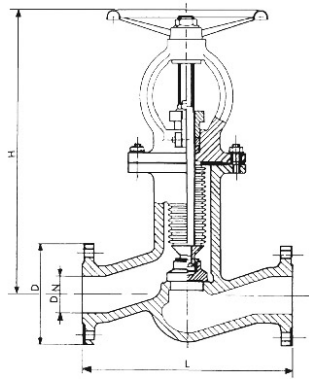
CAMPOS DE APLICACIÓN • Industria petrolera • Agua sobrecalentada • Vapor • Industria • Fluidos térmicos

El fuelle en acero inoxidable AISI 304 evita cualquier contacto entre el fluido y el vástago, y, por este motivo, las válvulas de globo con fuelle son libres de mantenimiento. El fuelle garantiza 8000 maniobras. Con la empaquetadura de seguridad en grafito, las válvulas de globo con fuelle son apropiadas en condiciones de trabajo críticas, como fluidos térmicos o inflamables y vapor.

Materiales

cuerpo	acero GS-C 25, GP-240-GH
tapa	acero GS-C 25, GP-240-GH
volante	acero estampado
vástago	acero inoxidable X 20 CR 13
fuelle	acero inoxidable 304
anillos de asiento	acero inoxidable 304
obturador	acero
embalaje del vástago	grafito
juntas de la tapa	grafito
recubrimiento	nitro enamel

Dimensiones



DN	L mm.	H mm.	D mm.	Peso kg.
15	130	270	95	3.7
20	150	270	105	4.3
25	160	285	115	4.7
32	180	290	140	11
40	200	310	150	12.3
50	230	320	165	18
65	290	410	185	30
80	310	425	200	36
100	350	530	235	51
125	400	550	270	63
150	480	590	300	86
200	600	720	370	175
250	730	790	450	250
300	850	830	515	320

Presiones

DN	Presión nominal	Presión de prueba MPa		Max presión de trabajo MPa	
		cuerpo	asiento	120°C	400°C
mm	BAR				
15 - 300	25	4,0	2,75	2,5	1,3

