



## Filtros tipo "Y" en fundición, bridas PN 16



Art. 416D

Perforación DN 25/80 0,8mm, DN 100/200 1,0mm, DN 250/400 1,6mm.

Bridas: UNI EN 1092-1 PN 16

Longitud brida-brida: EN 558-1 serie 1, DIN 3202 F1

Instalación: flujo según dirección de la flecha. En caso de instalación vertical, con flujo de arriba hacia abajo.

CAMPOS DE APLICACIÓN: Agua potable • Suministro de agua • Tratamiento • Industria

- Cod. 416: cuerpo en hierro GG25

- Cod. 416A: cuerpo en acero inoxidable CF8M, tamiz en acero inoxidable 316

Pintura: en polvo epóxico conforme a la directriz sobre higiene de recubrimientos orgánicos en contacto con agua potable.

Los filtros tipo "Y", producidos en hierro dúctil, son apropiados para retener cualquier suciedad en suspensión en el fluido. Se recomienda su uso antes de válvulas de regulación. El tamiz, producido en acero inoxidable AISI 304, puede ser eliminado por su mantenimiento y limpieza, gracias al enchufe colocado en la tapa.

### Materiales

cuerpo	hierro dúctil GGG50. EN-GJS-500
tapa	hierro dúctil GGG50. EN-GJS-500
tamiz	acero inoxidable 304
juntas tóricas	sin asbestos
recubrimiento	epóxico 250 mcr

## Dimensiones

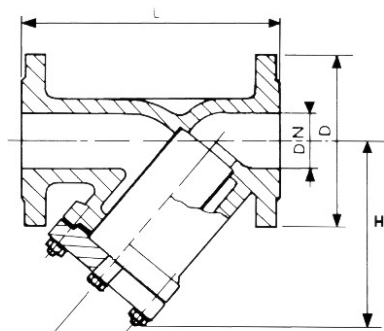
DN

L mm.

H mm.

D mm.

Peso kg.



15	130	70	95	2.5
20	150	70	105	3.5
25	160	86	115	4.5
32	180	102	140	6.5
40	200	108	150	7.5
50	230	118	165	8.3
65	290	141	185	17
80	310	160	200	20
100	350	190	220	25
125	400	223	250	37.5
150	480	295	285	56
200	600	368	340	98
250	730	515	405	139.5
300	850	560	460	208.5
350	980	620	520	250
400	1100	710	580	310
450	1200	1100	640	480
500	1250	1230	715	580
600	1450	1500	840	694
700	1650	1640	910	970
800	1850	1750	1025	1200
900	2050	1845	1125	2000
1000	2250	2000	1255	2200

## Presiones

DN

Presión nominal

Presión de prueba MPa

Max presión de trabajo MPa

mm

BAR

cuerpo

asiento

120°C

200°C

15 - 400

16

2,4

1,76

1,6

1,3



**Valvotubi ind. S.r.l. ®**  
Via M.Monti 30/b  
48123 Ravenna, Italy

ph +39 0544 452279  
fax +39 0544 451148

info@valvotubi.it  
**www.valvotubi.it**