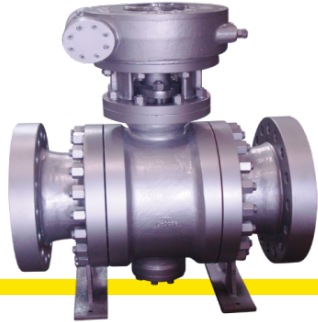




Válvulas de bola trunnion bridadas RF ANSI clase # 300



Art. 30009

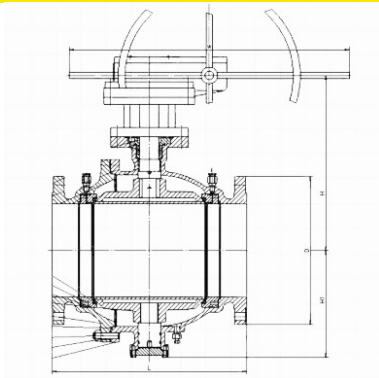
Design y construcción: API 608, API 6D
Longitud brida-brida: ASME / ANSI 16.10
Connexiones y dimensiones: ASME / ANSI B16.5
Bridas: RF ANSI #300
Presión y temperatura: ASME / ANSI B16.34
Test: API 598
Temperatura máxima: 120°C
Fire safe test: API 607 / API spec. 6FA & BS 6755 part 2

Las válvulas de bola tipo Trunnion se emplean para combustible y otros productos petroleros en tuberías de gran tamaño para trabajar en condiciones severas. La bola soportada con sistema Trunnion garantiza un cierre estanco, primario y secundario. Producidas según estándar API, ANSI, ASME, con caja reductora, también están disponibles diferentes conexiones según especificaciones del cliente.

Materiales

cuerpo	acero A216WCB, GP240GH+N
bola	A 182 F304 / A216WCB
asiento	PTFE
vástago	acero A105 / A 182 F6
resorte	inconel / alloy
recubrimiento	polietileno clorado HCPE

Dimensiones



DN	L mm.	H1 mm.	H mm.	D mm.	Ø W mm.
2"	216	110	147	165	230
2"1/2	241	130	175	190	400
3"	283	140	216	210	400
4"	305	160	250	254	700
5"	381	180	335	279	600
6"	403	210	378	318	600
8"	502	255	421	381	600
10"	568	310	482	445	600
12"	648	350	550	521	800
14"	762	390	582	584	800
16"	838	440	687	648	800
18"	914	480	730	711	800
20"	991	540	772	775	800
24"	1143	640	948	914	800

Presiones

Prueba hidrostática

Prueba neumática

cuerpo

asiento

bars

psig

bars

psig

bars

psig

78

1130

58

840

5,6

80

