



Válvulas de bola trunnion bridadas RF ANSI clase # 150



Art. 30008

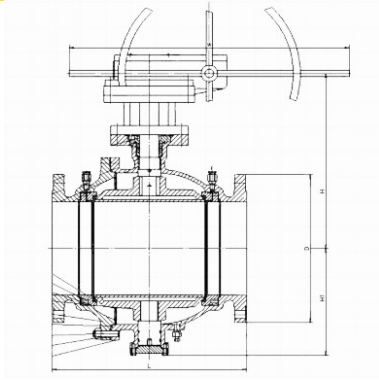
Design y construcción: API 608, API 6D
Longitud brida-brida: ASME / ANSI 16.10
Connexiones y dimensiones: ASME / ANSI B16.5
Bridas: RF ANSI #150
Presión y temperatura: ASME / ANSI B16.34
Test: API 598
Temperatura máxima: 120°C
Fire safe test: API 607 / API spec. 6FA & BS 6755 part 2

Las válvulas de bola tipo Trunnion se emplean para combustible y otros productos petroleros en tuberías de gran tamaño para trabajar en condiciones severas. La bola soportada con sistema Trunnion garantiza un cierre estanco, primario y secundario. Producidas según estándar API, ANSI, ASME, con caja reductora, también están disponibles diferentes conexiones según especificaciones del cliente.

Materiales

cuerpo	acero A216WCB, GP240GH+N
bola	A 182 F304 / A216WCB
asiento	PTFE
vástago	acero A105 / A 182 F6
resorte	inconel / alloy
recubrimiento	polietileno clorado HCPE

Dimensiones



DN	L mm.	H1 mm.	H mm.	D mm.	Ø W mm.
2"	178	110	147	152	230
2"1/2	190	130	175	178	400
3"	203	140	216	190	400
4"	229	160	250	229	700
5"	356	180	335	254	600
6"	394	210	378	279	600
8"	457	255	421	343	600
10"	533	310	482	406	600
12"	610	350	550	483	800
14"	686	390	582	533	800
16"	762	440	687	597	800
18"	864	480	730	635	800
20"	914	540	772	699	800
24"	1067	640	948	813	800

Presiones

Prueba hidrostática

Prueba neumática

cuerpo

asiento

bars

psig

bars

psig

bars

psig

30

435

23

335

5,6

80



Valvotubi ind. S.r.l. ®
Via M.Monti 30/b
48123 Ravenna, Italy

ph +39 0544 452279
fax +39 0544 451148

info@valvotubi.it
www.valvotubi.it