



Válvulas de retención clapeta en acero PN 40



Art. 194

Bridas: UNI EN 1092-1 PN 40

Longitud brida-brida: EN 558-1 serie 1, DIN 3202 F1

Instalación: horizontal / vertical con flujo de abajo a arriba

CAMPOS DE APLICACIÓN • Agua • Centrales eléctricas • Industria • Estaciones de bombeo • Vapor • Industria petrolera

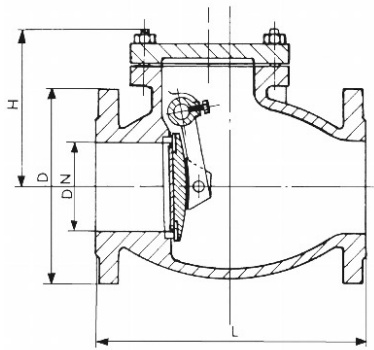
Pintura: en polvo epóxico conforme a la directriz sobre higiene de recubrimientos orgánicos en contacto con agua potable.

Las válvulas de retención producidas con todas componentes en acero y con anillos de asiento en acero inoxidable son la solución óptima para vapor, petróleo, aplicaciones industriales y en cualquier caso de temperatura crítica, siendo especialmente resistentes al medio y a la temperatura, gracias a sus materiales de alta calidad.

Materiales

cuerpo	acero GS-C25, GP-240-GH
tapa	acero GS-C25, GP-240-GH
clapeta	acero GS-C25, GP-240-GH
anillos de asiento	acero inoxidable
juntas tóricas	grafito
recubrimiento	nitro enamel o epóxico

Dimensiones



DN	L mm.	H mm.	D mm.	Peso kg.
50	230	102	160	15
65	290	160	180	21.5
80	310	165	195	38
100	350	175	230	41
125	400	185	270	58
150	480	245	300	80
200	600	355	375	119
250	730	395	450	212
300	850	470	515	299.5
350	980	520	580	520
400	1100	600	660	570
500	1250	670	755	1025
600	1450	760	890	1650

Presiones

DN	Presión nominal	Presión de prueba MPa		Max presión de trabajo MPa	
		cuerpo	asiento	150°C	400°C
mm	BAR				
50-600	40	6,0	4,4	3,42	2,31

