



Filtros tipo "Y" en acero, bridas ANSI #300



Art. 1803

Design y construcción: API 600, API 6D Longitud brida-
brida: ASME / ANSI 16.10

Connexiones y dimensiones: ASME / ANSI B16.5,
ASME / ANSI B 16.25

Bridas: RF ANSI #300

Presión y temperatura: ASME / ANSI B16.34

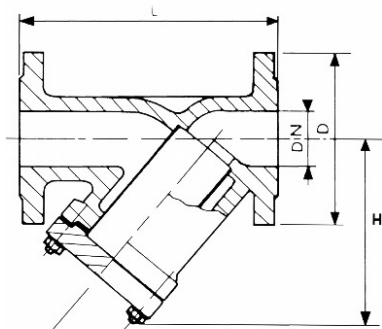
Test: API 598

Los filtros tipo "Y", producidos en acero, son apropiados para retener cualquier suciedad en suspensión en el fluido. Se recomienda su uso antes de válvulas de regulación. El cuerpo es producido en acero fundido A216WCB, el tamiz, producido en acero inoxidable AISI 304 o 316, puede ser eliminado por su mantenimiento y limpieza, gracias al enchufe colocado en la tapa.

Materiales

cuerpo - tapa	acero fundido A216WCB, GP240GH+N
tamiz	acero inoxidable AISI 304
juntas tóricas	grafito
tapón de purga	acero A105
tornillos	A 193 GR. B7
tuercas	A 194 GR. 2H
recubrimientos	polietileno clorado HCPE

Dimensiones



DN	L mm.	H mm.	D mm.	Peso kg.
2"	267	215	165	14
3"	318	275	210	31
4"	356	340	254	43
6"	445	390	318	91
8"	533	520	381	160
10"	622	640	444	245
12"	711	711	521	290

Presiones

Prueba hidrostática

Prueba neumática

cuero

asiento

bars

psig

bars

psig

bars

psig

78

1130

58

840

5,6

80

