



## Filtros tipo "Y" en acero, bridas ANSI #150



Art. 1801

Design y construcción: API 600, API 6D Longitud brida-  
brida: ASME / ANSI 16.10

Connexiones y dimensiones: ASME / ANSI B16.5,  
ASME / ANSI B 16.25

Bridas: RF ANSI #150

Presión y temperatura: ASME / ANSI B16.34

Test: API 598

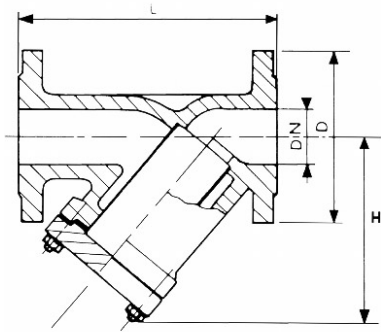
- Cod. 1801A: cuerpo acero inox CF8M, tamiz 316

Los filtros tipo "Y", producidos en acero, son apropiados para retener cualquier suciedad en suspensión en el fluido. Se recomienda su uso antes de válvulas de regulación. El cuerpo es producido en acero fundido A216WCB, el tamiz, producido en acero inoxidable AISI 304 o 316, puede ser eliminado por su mantenimiento y limpieza, gracias al enchufe colocado en la tapa.

### Material

cuerpo - tapa	acero fundido A216WCB, GP240GH+N
tamiz	acero inoxidable AISI 304
juntas tóricas	grafito
tapón de purga	acero A105
tornillos	A 193 GR. B7
tuercas	A 194 GR 2H
recubrimiento	polietileno clorado HCPE

## Dimensiones



DN	L mm.	H mm.	D mm.	Peso kg.
2"	203	200	152	12
3"	241	260	190	28
4"	292	320	229	40
6"	406	370	279	87
8"	495	480	343	150
10"	622	590	406	220
12"	698	720	483	260

## Presiones

### Prueba hidrostática

### Prueba neumática

cuerpo		asiento		Prueba neumática	
bars	psig	bars	psig	bars	psig
30	435	23	335	5,6	80

