



Válvulas mariposa concéntricas lug adecuadas para conexión entre bridas PN 10-16, ANSI 150



Art. 1410-1411

Adecuadas entre bridas UNI EN 1092-1 PN 10, PN 16 y ANSI #150

Longitud brida-brida: EN 558-1 serie 20, DIN 3202 K1 Design EN 593

Instalación: horizontal / vertical

CAMPOS DE APLICACIÓN Agua potable • Suministro de agua • Plantas de tratamiento aguas • Contra incendio • Centrales eléctricas • Industria • Riego • Sistemas de calefacción – acondicionamiento • Agua de mar • Aguas residuales • Tuberías de proceso

Pintura: en polvo epóxico conforme a la directriz sobre higiene de recubrimientos orgánicos en contacto con agua potable.

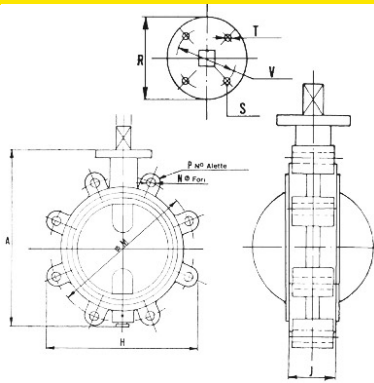
- Cod. 1410: disco en GGG, accionamiento por palanca
- Cod. 1411: disco en acero inoxidable AISI 316, accionamiento por palanca
- Cod. 1410R: disco en GGG, accionamiento por reductor
- Cod. 1411R: disco en acero inoxidable AISI 316, accionamiento por reductor

Las válvulas mariposa concéntricas lug se utilizan en muchas formas, para regulación de flujo y también interceptación; son ligeras, compactas, sencillas y no requieren mantenimiento. Gracias al manguito EPDM y al recubrimiento epóxico, pueden ser utilizadas para agua potable, sino también para agua de mar o de proceso, en versión con disco en acero inoxidable y cuerpo que no está en contacto con el flujo. De tipo céntrico, son herméticas en ambas las direcciones de flujo y sin caídas de presión. El manguito en EPDM vulcanizado puede soportar una temperatura de 130°C y permite la instalación entre bridas cuellos EN PN 10-16 y ANSI #150, sin necesidad de juntas adicionales. Instalación permitida en cada posición. Versión estándar manual por palanca, bajo pedido con caja reductora, actuador neumático o actuador eléctrico.

Materiales

cuerpo	hierro dúctil GGG40, EN-GJS-400-15
eje	acero inoxidable X 20 CR 13
disco	hierro dúctil GGG40, EN-GJS-400-15 / acero inoxidable 316
manguito	EPDM / NBR
recubrimiento	epóxico 200 mcr min.

Dimensiones



DN	J mm.	H mm.	A mm.	Peso kg.
40	33	111	154	2.5
50	43	120	181	2.5
65	46	138	200	4.5
80	46	150	217	5
100	52	213	252	6
125	56	243	292	9.5
150	56	267	322	11
200	60	320	383	22.5
250	68	402	465	32
300	78	473	530	36.5
350	78	516	627	58.5
400	102	590	677	81.5
450	114	644	742	100
500	127	715	792	117.5
600	154	830	915	223

Presiones

DN	Presión nominal	Presión de prueba MPa		Max presión de trabajo MPa
mm	BAR	cuerpo	asiento	80°C
40-300	16	2,4	1,76	1,6
350-600	10	1,5	1,1	1,0

