



Válvulas de retención disco axial PN 16



Art. 122

Bridas: UNI EN 1092-1 PN 16

Instalación: en cualquier posición

CAMPOS DE APLICACIÓN • Contra incendio • Riego •
Sistemas de calefacción – acondicionamiento •
Industria • Estaciones de bombeo

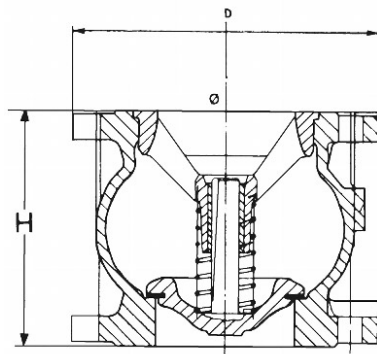
Pintura: en polvo epóxico conforme a la directriz sobre
higiene de recubrimientos orgánicos en contacto con
agua potable.

Las válvulas de retención con disco axial son un producto alternativa a las válvulas de tobera obturador de disco. Son dispositivos auto-accionados, gracias al muelle central y al obturador de cierre, garantizan un cierre perfecto y rápido. Protegen del golpe de ariete y no necesitan mantenimiento.

Material

cuerpo	hierro gris GG25, EN-GJL-250
disco	hierro gris GG25, EN-GJL-250
resorte - eje	acero inoxidable
junta del disco	goma
juntas tóricas	sin asbestos
recubrimiento	epóxico

Dimensiones



DN	H mm.	D mm.	Peso kg.
50	100	165	6
65	120	185	9
80	140	200	10.5
100	170	220	14
125	200	250	24
150	230	285	29.5
200	288/300	340	49.5
250	354/370	405	88
300	410	460	110

Presiones

DN	Presión nominal	Presión de prueba MPa		Max presión de trabajo MPa
mm	BAR	cuerpo	asiento	90°C
50-300	16	2,4	1,76	1,6

